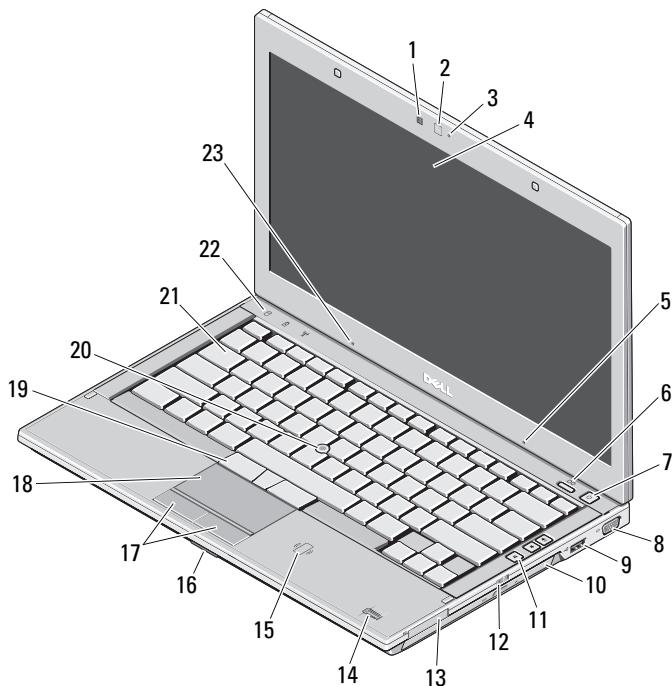



# Dell™ Latitude™ E4310

## Informácie o nastavení a funkciách

### Pohľad spredu



 **POZNÁMKA:** Váš počítač bol dodaný s voliteľným mikrofónom, len ak ste si objednali kameru.

## 0 výstrahách



**VÝSTRAHA:** VÝSTRAHA označuje možné poškodenie majetku, zranenie osôb alebo smrť.

- 1 snímač okolitého svetla
- 2 kamera (voliteľná)
- 3 kontrolka stavu kamery (voliteľná)
- 4 displej
- 5 mikrofón (voliteľný)
- 6 tlačidlo Dell Latitude ON™ (voliteľné)
- 7 tlačidlo napájania
- 8 videokonektor (VGA)
- 9 konektor USB 2.0
- 10 optická jednotka
- 11 tlačidlá ovládania hlasitosti (3)
- 12 spínač bezdrôtových rozhraní
- 13 zásuvka ExpressCard
- 14 snímač odtlačkov prstov (voliteľný)
- 15 bezkontaktná čítačka pre kartu Smart card (voliteľná)
- 16 zásuvka pre pamäťovú kartu
- 17 tlačidlá na dotykovej paneli (2)
- 18 dotykový panel
- 19 tlačidlá ovládacej páčky (3)
- 20 ovládacia páčka
- 21 klávesnica
- 22 kontrolky stavu zariadenia
- 23 mikrofón



Regulačný model: P05G

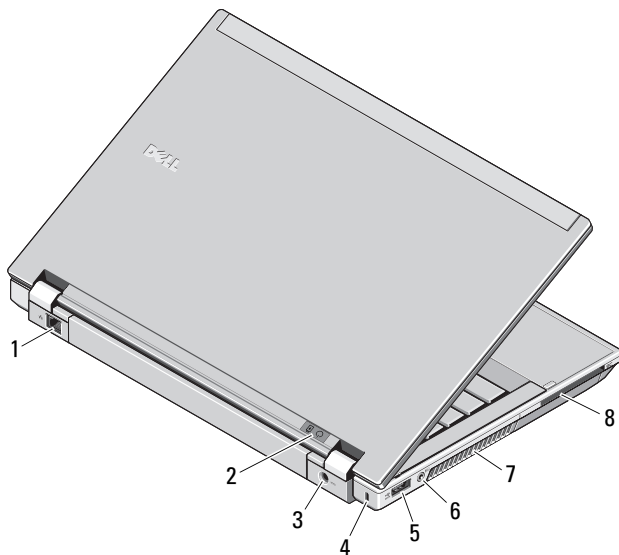
Regulačný typ: P05G001

Jún 2010



OF8T4YA01

## Zadný pohľad



- 1 sieťový konektor
- 2 kontrolky napájania a batérie
- 3 zásuvka na sieťový adaptér
- 4 zásuvka bezpečnostného kábla
- 5 zásuvka eSATA/USB 2.0
- 6 konektor na slúchadlá (linkový vstup)/mikrofón (linkový výstup)
- 7 vetracie priechody
- 8 zásuvka karty Smart card



**VÝSTRAHA:** Vetracie otvory nezakrývajte, nekladajte do nich žiadne predmety a dbajte na to, aby sa v nich neusádzal prach. Keď je počítač Dell v činnosti, nekladajte ho do prostredia s nedostatočným prúdením vzduchu, ako napr. do uzavretej aktovky. Obmedzenie prúdenia vzduchu môže poškodiť počítač alebo spôsobiť požiar. Keď sa počítač zahreje, automaticky sa zapne ventilátor. Hluk ventilátora je normálny stav a neindikuje problém s ventilátorom ani počítačom.

## Rýchle nastavenie



**VÝSTRAHA:** Skôr ako začnete s ktorýmkoľvek postupom v tejto časti, prečítajte si bezpečnostné informácie dodávané spolu počítačom. Ďalšie informácie o osvedčených postupoch nájdete na adrese [www.dell.com/regulatory\\_compliance](http://www.dell.com/regulatory_compliance).



**VÝSTRAHA:** Sieťový adaptér funguje s elektrickými zásuvkami na celom svete. Elektrické zásuvky a rozvodky sa však v jednotlivých krajinách líšia. Používanie nekompatibilného kábla alebo nevhodné pripojenie kábla na elektrickú rozvodku alebo zásuvku môže spôsobiť požiar alebo poškodenie zariadenia.



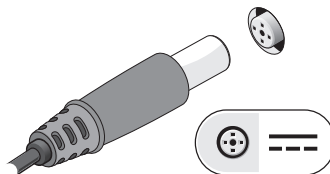
**VAROVANIE:** Pri odpájaní kábla sieťového adaptéra od počítača uchopte zástrčku, nie samotný kábel, a silno ju potiahnite, no s citom, aby ste predišli poškodeniu kábla. Pri navíjaní kábla sieťového adaptéra zachovajte uhol zásuvky na napájacom adaptéri, aby ste predišli poškodeniu kábla.



**POZNÁMKA:** Niektoré zariadenia nemusia tvoriť súčasť dodávky, ak ste si ich neobjednali.

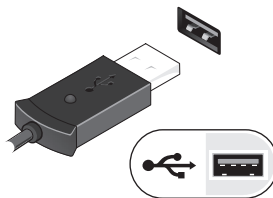
1

Sieťový adaptér pripojte ku konektoru pre sieťový adaptér na prenosnom počítači a k elektrickej zásuvke.



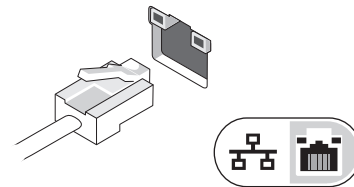
3

Pripojte USB zariadenia, napr. myš alebo klávesnicu (voliteľné).



2

Pripojte sieťový kábel (voliteľný).



4

Otvorte obrazovku počítača a zapnite počítač stlačením hlavného spínača.



**POZNÁMKA:** Odporúča sa, aby ste počítač pred inštalovaním kariet alebo jeho pripojením k dokovaciemu zariadeniu alebo inému externému zariadeniu, napr. tlačiarňi, aspoň raz zapli a vyppli.

## Technické údaje



**POZNÁMKA:** Ponuka sa môže líšiť v závislosti od regiónu. Ďalšie informácie týkajúce sa konfigurácie počítača získate kliknutím na položku **Štart** → **Pomoc a technická podpora**. Potom vyberte možnosť zobrazenia informácií o počítači.

### Informácie o systéme

Typ procesora	Rad Intel® Core™ i3 Rad Intel Core i5 Rad Intel Core i7
Súprava obvodov	Čipová sada série Intel 5

### Pamäť

Konektor pre pamäťový modul	dve zásuvky SODIMM
Kapacita pamäťového modulu	1 GB, 2 GB alebo 4 GB
Typ pamäte	DDR3, 1066 MHz
Minimálna pamäť	1 GB
Maximálna pamäť	8 GB

**POZNÁMKA:** Len 64-bitové operačné systémy podporujú viac ako 4 GB pamäte.

### Video

Typ videa	integrované na systémovej doske
Radič videa	Grafika Intel HD

### Bezkontaktná čítačka pre Smart Card

Podporované karty Smart / technológie	ISO14443A — 106 kb/s, 212 kb/s, 424 kb/s a 848 kb/s ISO14443B — 106 kb/s, 212 kb/s, 424 kb/s a 848 kb/s ISO15693 HID iClass FIPS201 NXP Desfire
---------------------------------------	--

### Batéria

Typ	3-článková, 2,8 Ahr, 30 WHr 6-článková, 2,8 Ahr, 60 WHr 6-článková, 2,5 Ahr s dlhou životnosťou, 54 WHr panel batérie, 48 WHr
Rozmery	
Hĺbka	3-článková — 28,80 mm (1,13 palca) 6-článková — 51,10 mm (2,01 palca)
Výška	21,90 mm (0,86 palca)
Šírka	189,80 mm (7,47 palca)
Hmotnosť	3-článková — 0,19 kg (0,42 lb) 6-článková — 0,34 kg (0,75 lb) panel batérie — 0,63 kg (1,39 lb)
Napätie	11,1 V jedn.
Teplotný rozsah	
V prevádzke	0 °C až 35 °C (32 °F až 95 °F)
Skladovanie	-40 °C až 70 °C (-40 °F až 158 °F)
Gombiková batéria	3 V CR2032 lítiová

<b>Sieťový adaptér</b>	
Vstupné napätie	100 až 240 V str.
Vstupný prúd (maximálny)	1,5 A
Vstupná frekvencia	50 až 60 Hz
Výstupný výkon	65 W alebo 90 W
Výstupný prúd	
65 W	4,34 A (maximálny pri 4-sekundových impulzoch) 3,34 A (trvalý)
90 W	5,62 A (maximálny pri 4-sekundových impulzoch) 4,62 A (trvalý)
Výstupné napätie	19,5 +/- 1,0 V jedn.
Rozmery	
Šírka	
65 W	66,00 mm (2,60 palca)
90 W	70,00 mm (2,75 palca)
Výška	
65 W	16,00 mm (0,63 palca)
90 W	16,00 mm (0,63 palca)
Hĺbka	
65 W	127,00 mm (5,00 palca)
90 W	147,00 mm (5,78 palca)
Teplotný rozsah	
V prevádzke	0 °C až 40 °C (32 °F až 104 °F)
Skladovanie	-40 °C až 70 °C (-40 °F až 158 °F)

<b>Fyzikálne údaje</b>	
Výška prednej časti	26,50 mm (1,04 palca)
Výška zadnej časti	30,50 mm (1,20 palca)
Šírka	323 mm (12,72 palca)
Hĺbka	215 mm (8,47 palca)
Hmotnosť	1,63 kg-1,95 kg (3,60 lb-4,30 lb)
<b>Nároky na prostredie</b>	
Teplotný rozsah	
V prevádzke	0 °C až 35 °C (32 °F až 95 °F)
Skladovanie	-40 °C až 70 °C (-40 °F až 158 °F)
Relatívna vlhkosť (maximálna)	
V prevádzke	10 % - 90 % (bez kondenzácie)
Skladovanie	5 % - 95 % (bez kondenzácie)
Nadmorská výška (maximálna)	
V prevádzke	-15,2 m až 3048 m (-50 až 10 000 stôp)
Skladovanie	-15,2 m až 10 668 m (-50 až 35 000 stôp)

## Hľadanie ďalších informácií a zdrojov

V dokumentoch s bezpečnostnými pokynmi a predpismi dodaných s počítačom a na stránke o súlade s predpismi na adrese [www.dell.com/regulatory\\_compliance](http://www.dell.com/regulatory_compliance) nájdete ďalšie informácie o:

- Overené bezpečnostné postupy
- Záruka
- Zmluvné podmienky
- Zákonné osvedčenie
- Ergonómia
- Licenčná zmluva s koncovým používateľom

---

### Informácie v tejto príručke sa môžu zmeniť bez predchádzajúceho upozornenia.

© 2010 Dell Inc. Všetky práva vyhradené. Vytlačené v Číne. Vytlačené na recyklovanom papieri.

Reprodukcia týchto materiálov akýmkoľvek spôsobom bez písomného súhlasu spoločnosti Dell Inc. je prísne zakázaná.

Ochranné známky použité v tomto texte: *Dell*, logo *DELL Latitude* a *Latitude ON* sú ochranné známky spoločnosti Dell Inc.; *Intel* je registrovaná ochranná známka a *Core* je ochranná známka spoločnosti Intel Corporation v USA a iných krajinách.

Ostatné obchodné značky a obchodné názvy v tejto príručke sa môžu používať ako odkazy na spoločnosti, ktoré si uplatňujú nárok na tieto značky a názvy, alebo ako referencie na ich produkty. Spoločnosť Dell Inc. sa zrieka akéhokoľvek nároku na vlastníctvo iných, než vlastných ochranných znáмок a obchodných názvov.